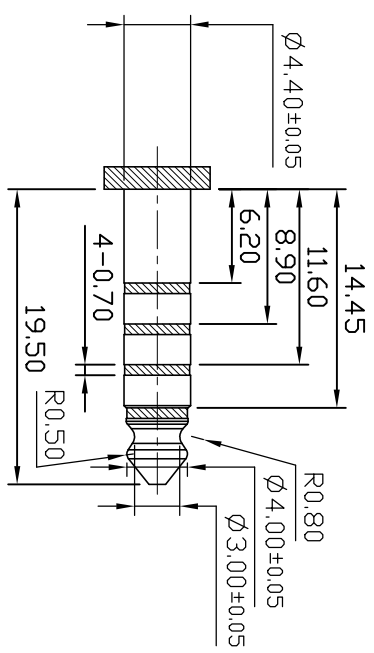
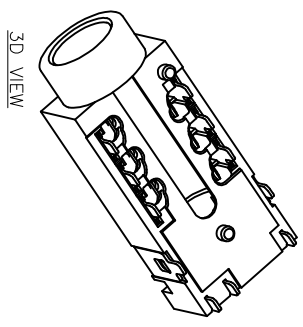
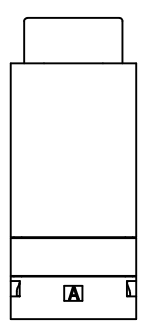


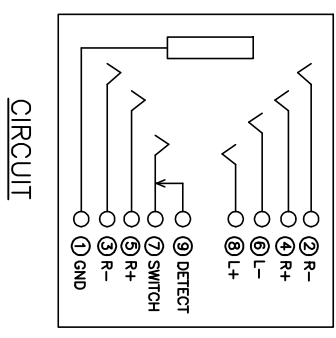
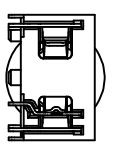
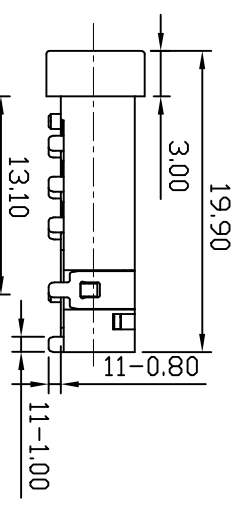
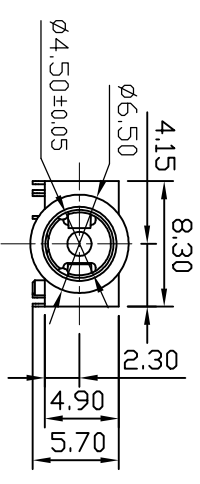
本公司智慧财产未经许可不得复制
ming biao copyright may not be used without permission from ming biao.



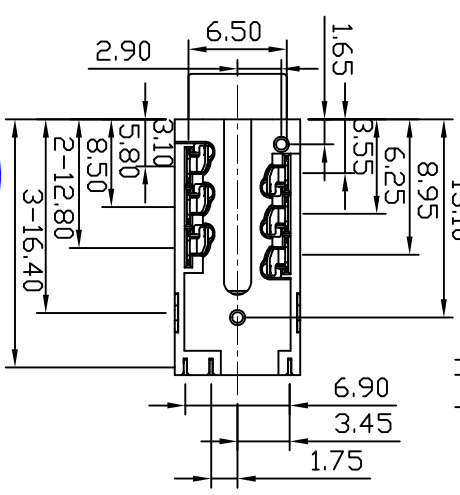
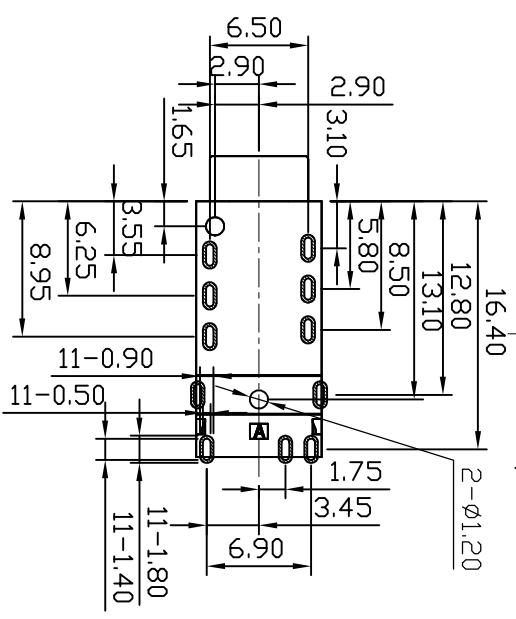
($\phi 4.40\text{mm}$ 5 POLE PLUG DETAIL DRAWING)



3D VIEW



CIRCUIT



- 技术要求:
- 电气及机械特性要求如下:
 - 1.1 接触阻抗: 50m Ω 以下;
 - 1.2 绝缘阻抗: 100M Ω 以上;
 - 1.3 耐电压: 500V AC以上;
 - 1.4 耐插拔: 5,000次以上;
 - 1.5 插入力: 0.5~2.5kgf (5~25N) ;
 - 1.6 拔出力: 0.5~2.5kgf (5~25N) .
 - 除特殊说明外, 无标示的尺寸均为参考尺寸;
 - 产品符合RoHS环保标准要求.

RECOMMENDED PCB LAYOUT
TOP VIEW TOL: ± 0.05



		东莞市铭标电子科技有限公司 Ming Biao Electronic Technology Co., Ltd.	
TOLERANCE		DESIGN	DATE
UNLESS OTHERWISE STATED		WYJ	2024.09.24
X.X	± 0.20	CHKD	DATE
X.XX	± 0.15		
X.XXX	± 0.10	APPD	DATE
	$\pm 2^\circ$		
	SCALE		
	2:1		
		TITLE	PHONE JACK
		MODEL	ST-352-T
		SHEET	1/3
		PRINT DATE	2025.07.08