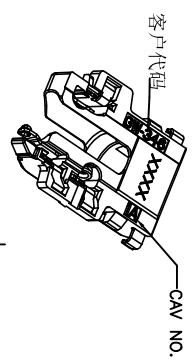
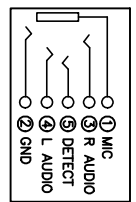


本公司智慧财产未经许可不得复制
ming biao copy/right may not be used without permission from ming biao.

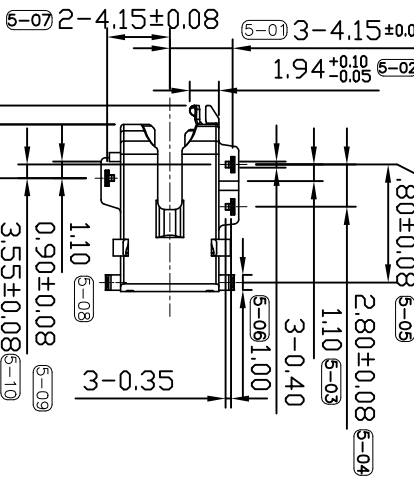
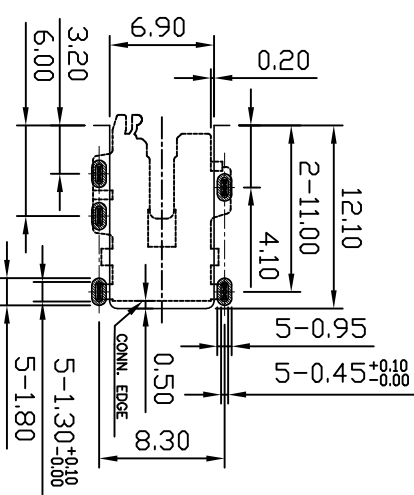
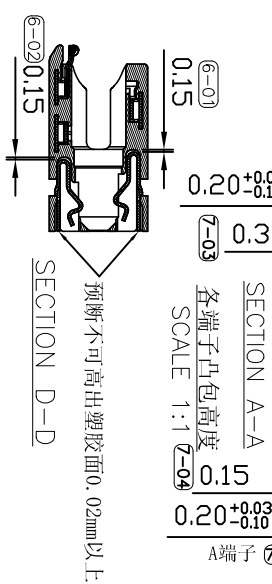
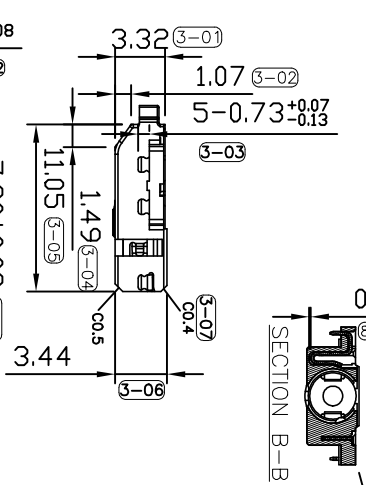
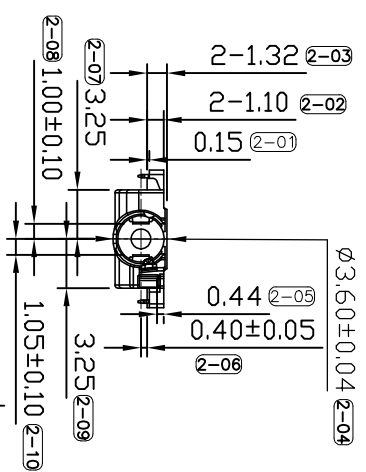
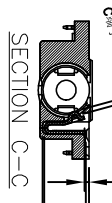
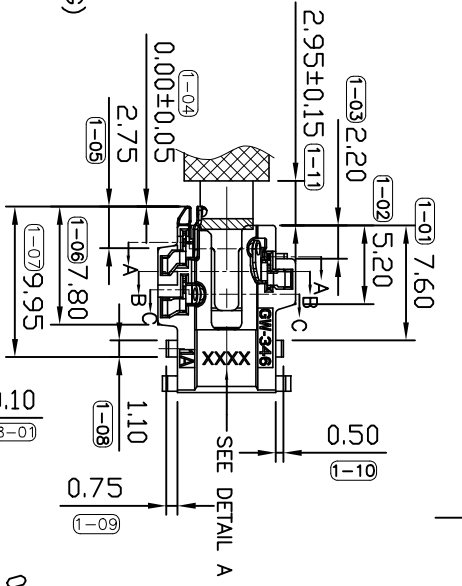
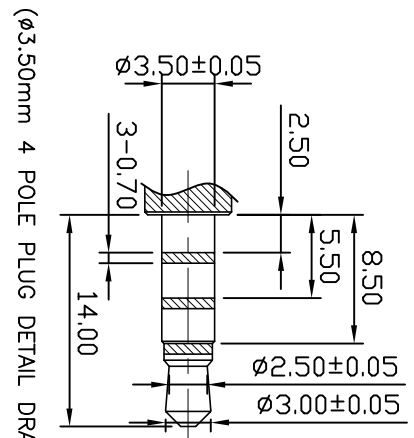


3D VIEW



技术要求:

- 电气及机械特性要求如下:
 - 接触阻抗: 50mΩ以下;
 - 绝缘阻抗: 100MΩ以上;
 - 耐电压: 500V AC以上;
 - 耐插拔: 10,000次以上;
 - 插入力: 2.0kgf(20N)以下;
 - 拔出力: 寿命测试前: 0.7~2.0kgf(7~20N); 寿命测试后: 0.4~2.0kgf(4~20N);
- 除特殊说明外, 无标示的尺寸均为参考尺寸;
- 2.1 标示 的尺寸在产品首件检查时必须测量;
- 产品符合RoHS&HF环保标准要求.



RECOMMENDED PCB LAYOUT (TOP VIEW)
GENERAL TOLERANCE: ± 0.05



COMPLIANT Pb-free Halogen Free		东莞市铭标电子科技有限公司 Ming Biao Electronic Technology Co., Ltd.	
TOLERANCE		DESIGN	DATE
UNLESS OTHERWISE STATED		WYJ	2024.09.21
X.X	± 0.20	SIZE	A4
X.XX	± 0.15	REV	A
X.XXX	± 0.10	UNIT	mm
	$\pm 2^\circ$	SCALE	2:1
		CHKD	DATE
		APPD	DATE
		TITLE	PHONE JACK
		MODEL	ST-33105B-R
		SHEET	1/3
		PRINT DATE	2025.07.08