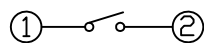
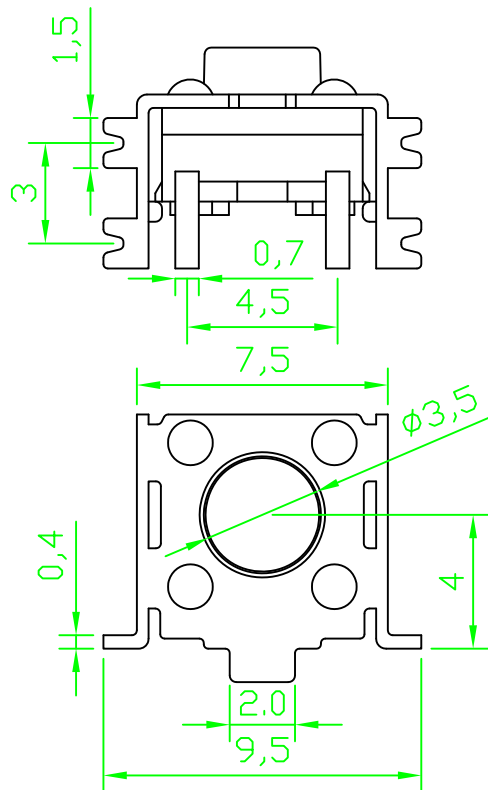


焊接图



电路图



H	对应高度
0.9	4.3h
1.6	5h
2.1	5.5h
2.6	6h
3.1	6.5h
3.6	7h
4.1	7.5h
4.6	8h
5.1	8.5h
5.6	9h
6.1	9.5h
6.6	10h

主要技术规格:

1. 额定值: 50mA DC12V
2. 接触电阻: 100m Ω (初期值)
3. 操作力: 250 \pm 40gf
4. 行程: 0.25 \pm 0.1mm
5. 绝缘电阻: 100M Ω
6. 抗电强度: 250V 50HZ 1Min.
7. 寿命: 10万 Cycles

材料:

本体: PPA (黑色)

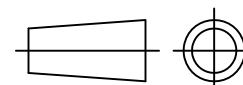
按钮: PPA (黑色)

卡件: 黄铜 (镀银)

弹片: 不锈钢 (镀银)

盖板: 铁 (镀锡)

第一视角



名称:

轻触开关

标记	处数	更改文件号	签名	日期	比例	一般公差	
设计					单位	mm	>0.5~2 \pm 0.10
审核					重量		>2~5 \pm 0.25
批准							>5~10 \pm 0.30
							角度 \pm 0.5°

THCM40-6 \times 6四脚贴片支架



东莞市铭标电子科技有限公司
DONG GUAN MING BIAO ELECTRONIC TECHNOLOGY CO., LTD.