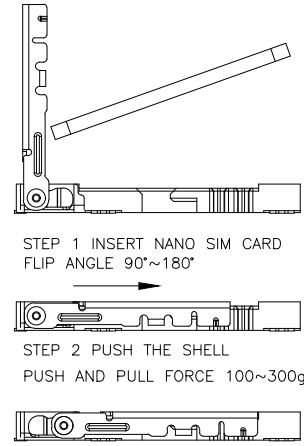
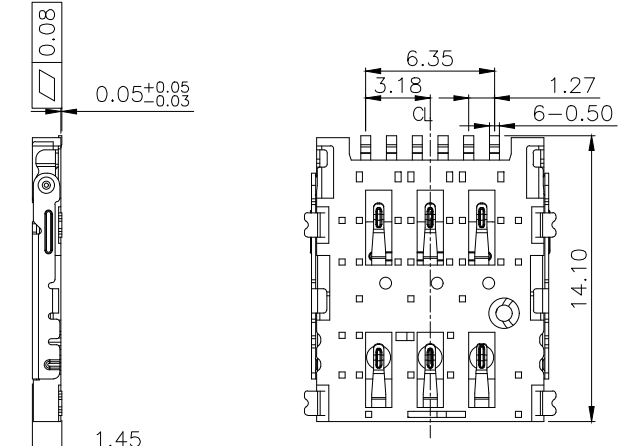
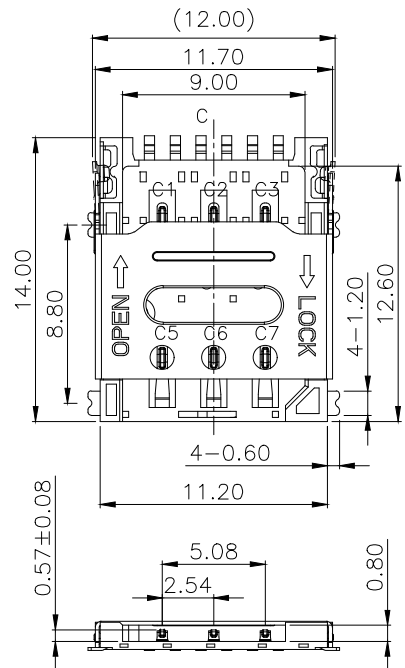


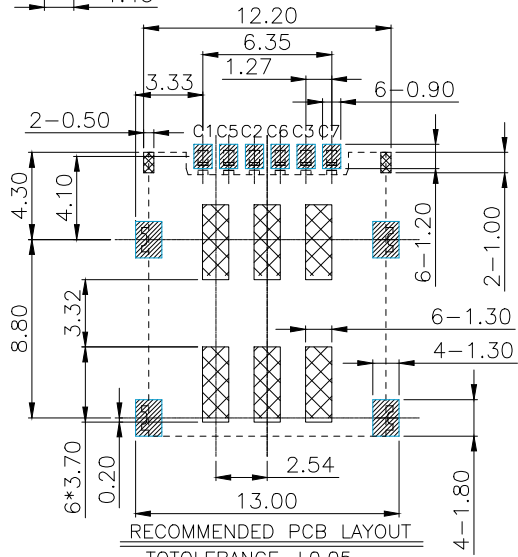
REV.	ECN.NO.	MODIFY.CONTENT	DATE



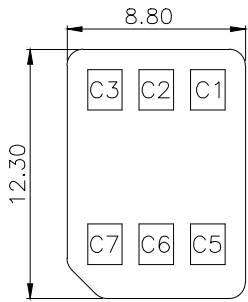
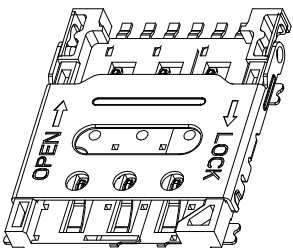
NOTES:

- 1) 材质:
主体: LCP S475 UL 94V-0
端子: C5210-EH,T=0.15
壳子: SUS201-3/4H,T=0.20
- 2) 电镀:
端子: 整体镀镍底30u", 触点刷金1u", 焊脚刷金1u"
外壳: 整体表面洗油即可。
- 3) 料号说明: C-S4 06 145 A1-1

C: CARD TYPE
S4: NANO SIM CARD
06: 6Pin
1: GOLD PLATED G/F
A1: SERIAL NUMBER
145: 1.45 HEIGHT



RECOMMENDED PCB LAYOUT
TOLERANCE ±0.05
SMT SOLDER AREA
NO COPPER AREA



PIN NO.	PIN NAME	GENERAL TOLERANCE	图号	设计	彭善平	比例	1:1
C1	VCC	X.±0.35 x.'±5°	品名	NANO SIM 6PIN 1.45H 掀盖式卡座	审核	单位	mm
C2	RST	.X±0.30 .x'±2°					
C3	CLK	.XX±0.25 .xx'±1°	料号	日期	2017/12/16	版本	A0
C5	GND	.XXX±0.15 .xxx'±0.5°					
C6	VPP		东莞市铭标电子科技有限公司 Ming Biao Electronic Technology Co., Ltd.				
C7	I/O	页号 1/1					