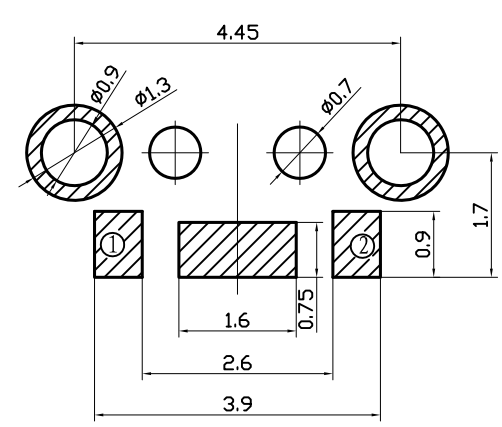
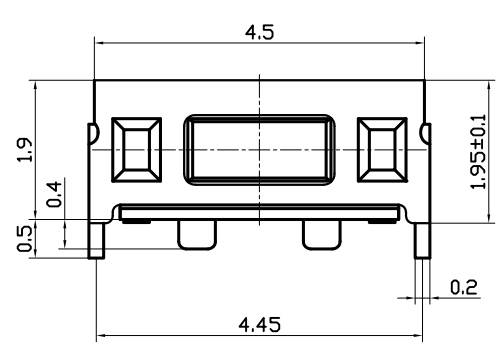
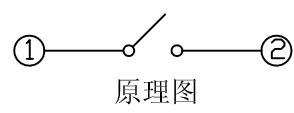
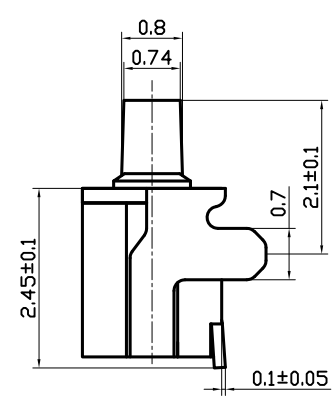
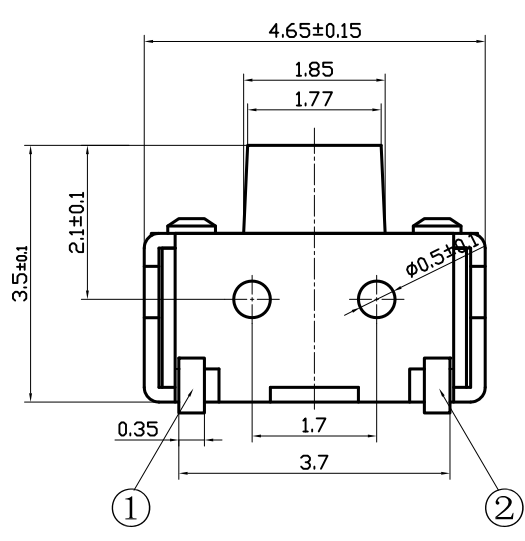


1	2	3	4
RevNo	Revision note	Date	Signature
			Checked



技术要求:

1. 零部件表面光洁无划伤, 水花, 变形, 影响外观及性能等缺陷;
2. 额定电流: 50mA. 12V DC, 绝缘电阻100MΩmin, 100V DC, 介电强度250V AC for 1min, 接触电阻 200mΩ max 。260° 高温后衰变值在初始值的 20%以内;
3. 开关手感明显, 档位清晰可靠, 无卡滞现象, 消除外力后, 应能快速回位;
4. 未注公差 ± 0.1;

安装参考图

E	盖板	AC82	黄铜0.2	1	镀铜锡
D	按钮	AD25	LCP (黑)	1	
C	簧片	AE5-4	进口不锈钢覆银	2	
B	底座	AB52	LCP (白)	1	
A	卡件	AA22	磷铜0.15	1	镀银
序号	名称	料号	材料	数量	备注

				材料	角度公差	比例	名稱	2*4 轻触开关	
				電鍍顏色	±1°	1:1			
					厚度	標尺公差	單位	型號	THBM04-AJ-R
							mm		
					日期	版本	料號	成品外形图	
標記		處數	更改文件號	簽字	日期				
設計		標準化		審核	批准		东莞市铭标电子科技有限公司		
1				▽		4			