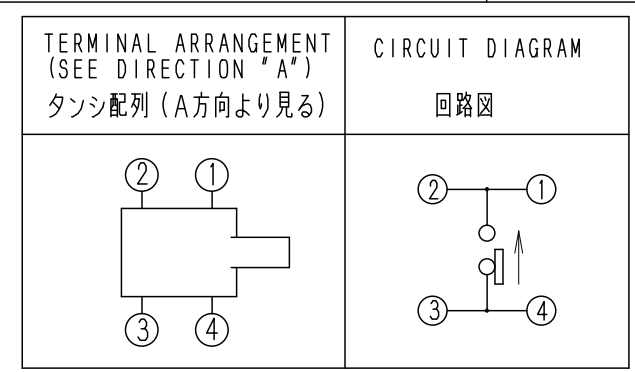
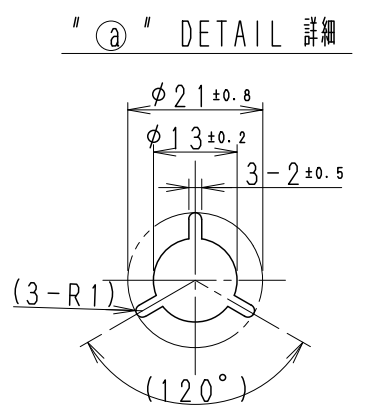
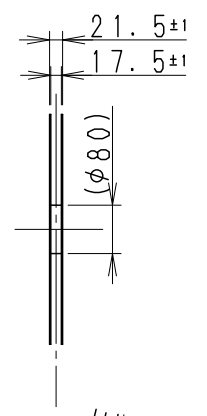
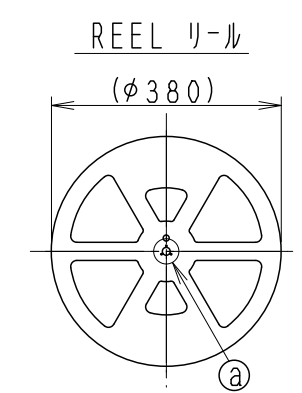
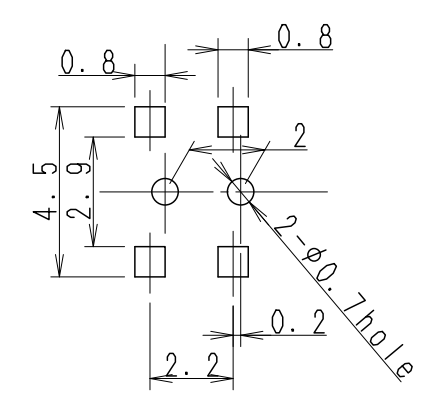


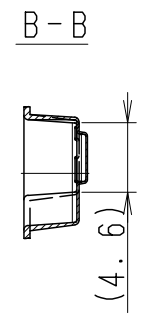
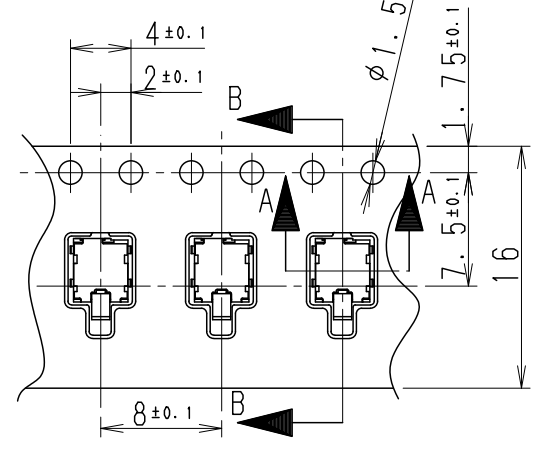
BACK GROUND 背景
PP03209



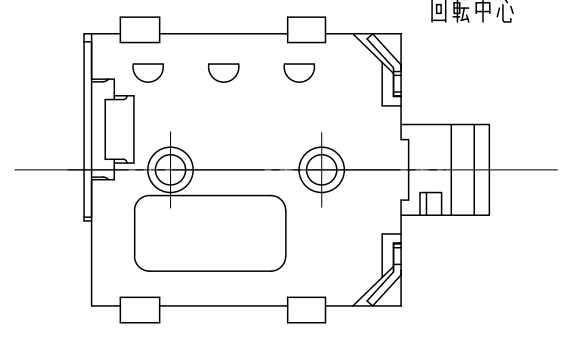
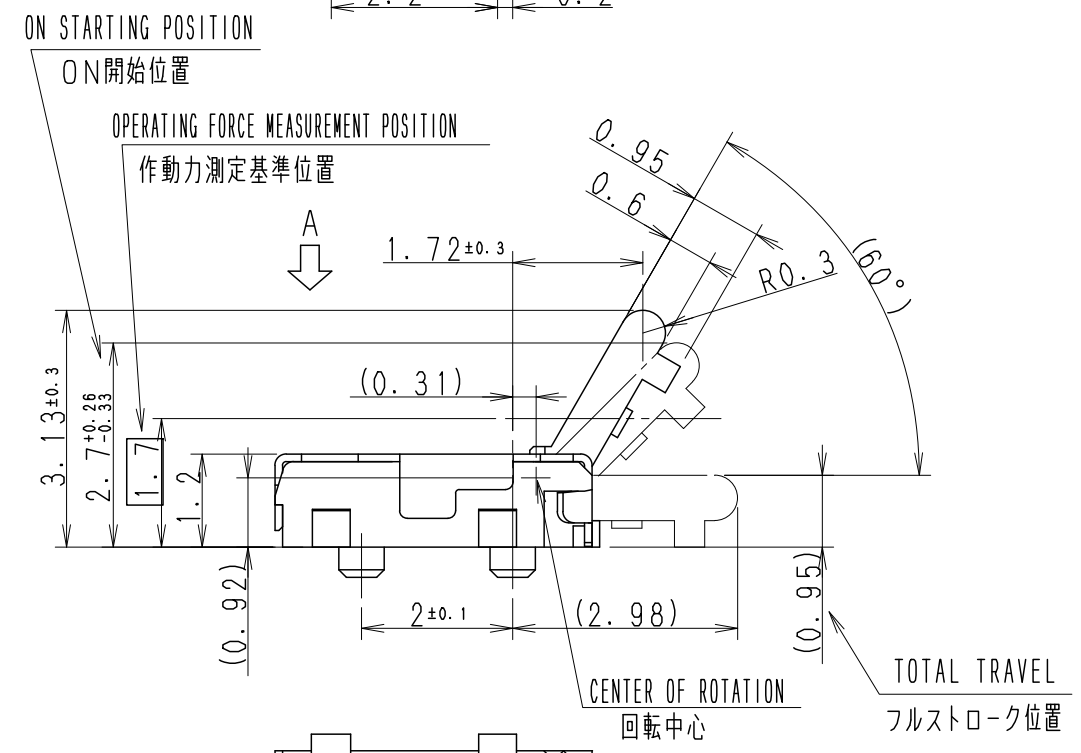
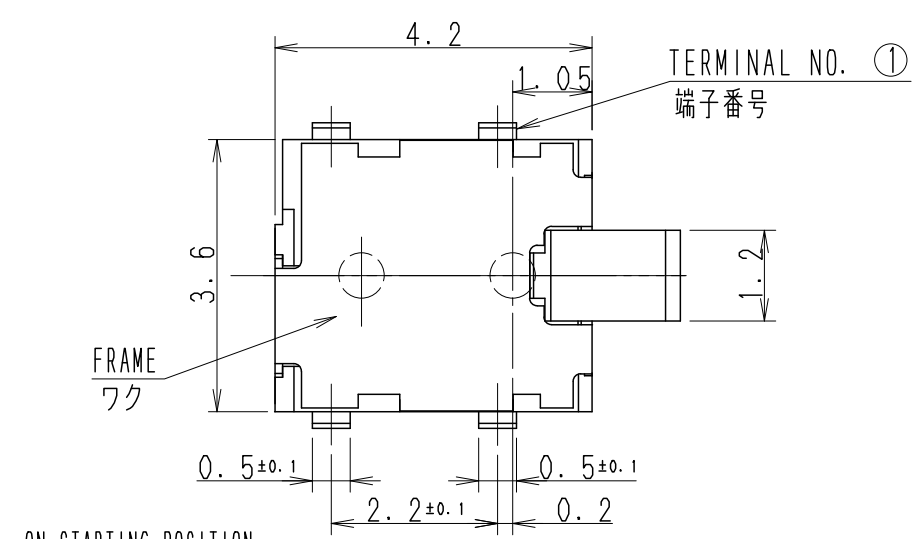
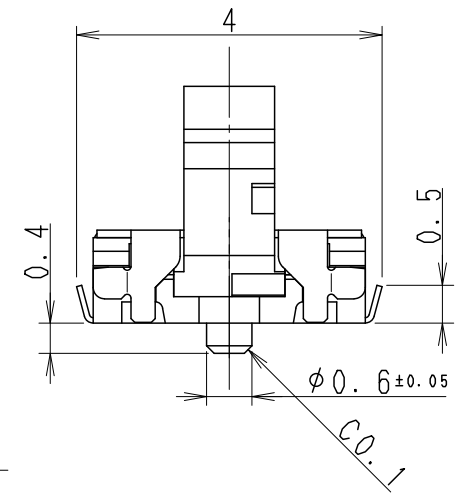
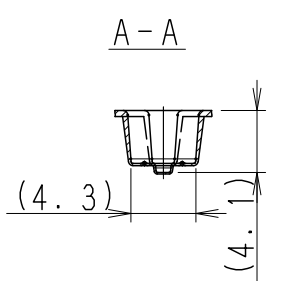
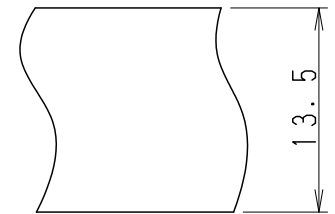
REFERENCE PATTERN FOR REFLOW SOLDERING
リフロー用パターンの推奨寸法図



CARRIER TAPE
キャリアテープ



COVER TAPE
カバーテープ



TOLERANCES UNLESS OTHERWISE SPEC.		ZONE	SYMB	DATE	APPD	CHKD	DSGD
BASIC DIMENSION	TOLERANCE						
UP TO 4	±0.2						
ABOVE 4 TO 16	±0.3						
ABOVE 16 TO 63	±0.4						
ABOVE 63 TO 250	±0.5						
ABOVE 250	±0.7						
ANGULAR DIMENSION	±3°						

ALPS ELECTRIC CO., LTD.

DSGD, Jan. 16 '06	SCALE	MODEL No. (製品番号)
F. UMEZAKI		SPVR110100
CHKD, Jan. 16 '06		TITLE
T. ITABASHI	UNIT	PRODUCT DRAWING (製品図)
APPD, Jan. 16 '06	mm	DOCUMENT NO.
T. ITABASHI		

2. PACKING DETAIL OF TAPING REEL SHOULD BE IN ACCORDANCE WITH TAPE-S-007.
テープの仕様はTAPE-S-007による。

NOTES 1. OPERATING FORCE SHOULD BE MAX 0.35N.
注記 作動力は0.35N以下とする。