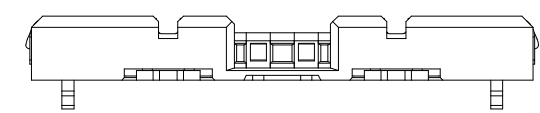
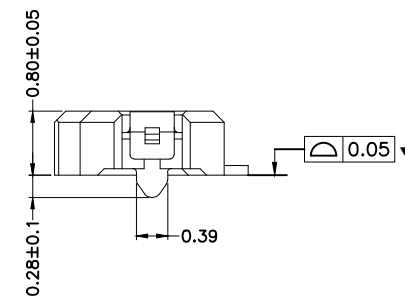
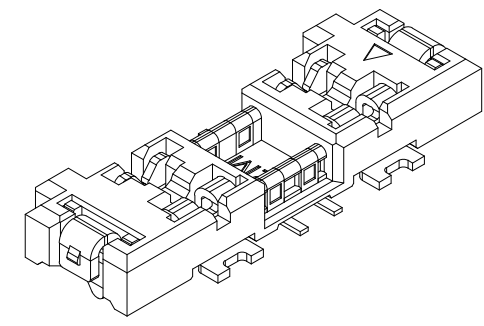
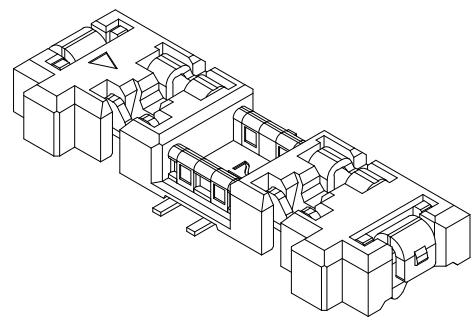
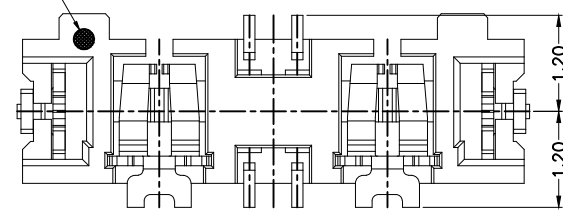
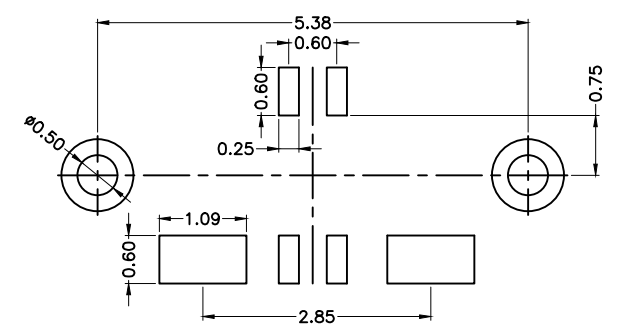


进胶点, 不许高出胶芯面



MIB-013M004

SERIAL NUMBER \_\_\_\_\_ NUMBER OF CONTACTS \_\_\_\_\_  
 M: PLUG  
 F: SOCKET



Recommended PCB layout

- 备注:
1. 塑胶材质: LCP UL 94V-0 BLACK;
  2. 毛边最大0.03mm, 厚0.05mm;
  3. 产品不可有明显的缩水, 烧焦, 发白, 缺胶, 端子包胶等问题;
  4. 零件必须符合RoHS要求;
  5. ▼符号为QIP管控尺寸;
  6. 模穴号 (A, B, C,.....);
  7. 中转收料10K PCS/盘;
  8. 产品几何中心位置不能设项出位;
  9. 端子接地片共面度在0.05mm以内, 正位度0.02mm以内;
  10. 进胶口采用底部细水口进胶;

X,±	X°,±	UNITS mm	NAME(INTENDED USE)	东莞市铭标电子科技有限公司
.X± 0.05	.X°± 1°	MAT'L	PART NO.(INTENDED USE)	
.XX± 0.02	.XX°± 0.5°	N/A	APPD:	TITLE: 成品
.XXX± 0.015	.XXX°±	FINISH N/A	CHKD:	DWG NO: MIB-013M004
THE GENERATED DRAWING IS BY ACAD, PROE OR IDEAS.DO NOT CHANGE BY HAND.			Q'TY	DR:
			N/A	
				SCALE SHEET REV. 1:1 1/1 B