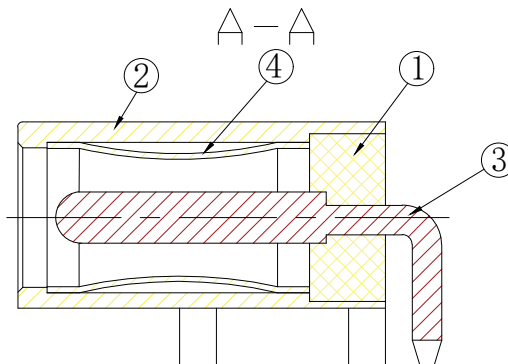
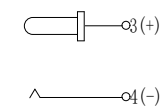


电路原理图



技术要求

1. 额定值: DC 24V 3A;
2. 接触电阻: $\leq 30\text{m}\Omega$;
3. 绝缘电阻: $\geq 100\text{M}\Omega$;
4. 耐压: AC500V (50Hz) 1min;
5. 插拔力: 3-30N;
6. 使用温度范围: $-30-70^\circ\text{C}$;
7. 使用寿命5000次;

序号	零件名称	编号	材料	电镀	数量	备注
4	弹片	DC-084A-04	磷铜 C5191 T=0.25	镀银	1	
3	铜针	DC-084A-03	黄铜棒 C3604	铜锡	1	
2	铜套	DC-084A-02	黄铜棒 H59	铜锡	1	
1	底座	DC-084A-01	PPA		1	黑

产品名称	DC-084A	零部件图号	DC-084A-001		
零部件名称	外形图		材料		
设计		版本	A	比例	2:1
审核		单位	mm	第张	共张
批准		东莞市铭标电子科技有限公司			

旧底图总号

底图总号

日期 签名