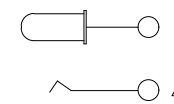
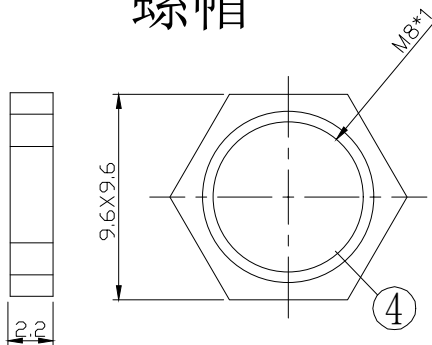


电路原理图



螺帽



技术要求

1. 额定值: DC 30V 1A;
2. 接触电阻: $\leq 30m\Omega$;
3. 绝缘电阻: $\geq 100M\Omega$;
4. 耐压: AC500V (50Hz) 1min;
5. 插拔力: 3-30N;
6. 使用温度范围: $-30-70^{\circ}C$;
7. 使用寿命: 5000次;

5	基座	DC-099A-05	PPA		1	黑
4	螺帽	DC-099A-04	锌合金	铜锡	1	
3	弹片	DC-099A-03	磷铜 C5191 T=0.25	铜锡	1	
2	铜套	DC-099A-02	黄铜 H59	铜锡	1	
1	圆针	DC-099A-01	黄铜棒 H62	铜锡	1	$\phi 1.35$
序号	零件名称	编号	材料	电镀	数量	备注

产品名称	DC-099A	零部件图号	DC-099A-001			
零部件名称	外形图			材料		
		版本	A	比例	2:1	
设计		单位	mm	第 张	共 张	
审核		东莞市铭标电子科技有限公司				
批准						

旧底图总号

底图总号

日期 签名