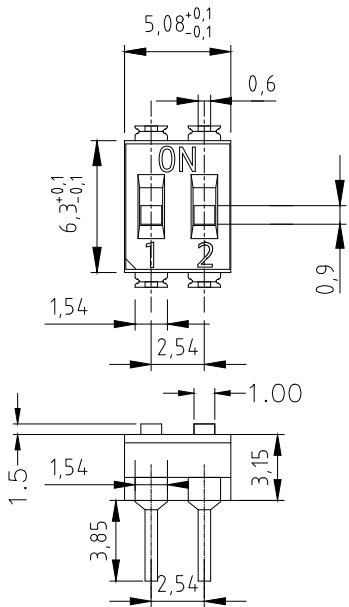
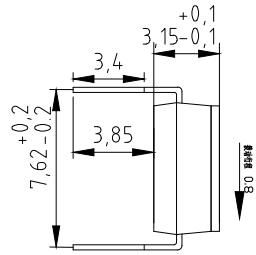


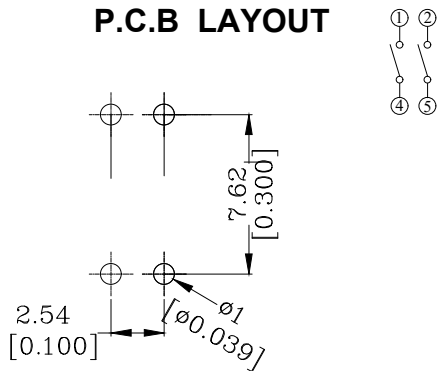
Dimensions (unit:mm)



S type



P.C.B LAYOUT



备注:

一. 机械性能

1. 操作力: 80g Max
2. 推钮行程: 0.8mm
3. 使用温度: -30°C~+85°C
4. 储存温度: -40°C~+85°C

二. 材料

1. 底座: 工程塑料, 黑色
2. 上盖: 工程塑料, 黑色
3. 推钮: 工程塑料, 白色
4. 端子: 合金铜镀金

三. 电器性能

1. 电器寿命: 在电压24VDC与电流25mA之下测试, 可来回拨动1000次。
2. 开关不经常切换额定电流: 100mA, 耐压50VDC。
3. 开关经常切换额定电流: 25mA, 耐压24VDC。
4. 接触阻抗: 初始值最大50mΩ; 测试后最大值100mΩ。
5. 绝缘阻抗: 最小100MΩ, 500VDC。
6. 耐压强度: 500VAC/1分钟。
7. 极际电容: 最大5pF。
8. 回路: 单极点单选择。

REV.NO	DESCRIPTION	DRAWN	CHECKED	APPROVED
ONE	NEW RELEASE			

9. 在所有操作过程中, 请确保开关在“off”位置。
10. 回流焊: 推荐焊温度在260°C, 最多5秒钟。
11. PIN脚镀金层厚度1.0U, 接触工作部分3.0U。

四. 包装资料

以上产品皆以IC管形式包装。
All DIP Switches are shipped in standar IC tube.
DTH-02 包装资料

系列	开关位数	每管数量	每小箱数量
SERIES	NO.of POS	PER TUBE	PER BOX
DTH	02	100 pcs	5000pcs

五. 产品订购信息

DHT60-DTH-02

规格参数
L=高推
S=平推
ST=平推贴膜

GENERAL TOLERANCE		ANGLE TOLERANCE		PROJECTION	平拨式DIP开关	
X.	±0.50	X.	±5°	UNITS	MM	
.X	±0.30	.X	±3°	SHEET SIZE	A4	MODEL DHT60-DTH-02
.XX	±0.20	.XX	±2°			
DRAWING TYPE		CUSTOMER		东莞市铭标电子科技有限公司 Ming Mark Electronic Technology Co., Ltd.		
SCALE	3:1	SHEET	1			
DRAWING NO	DTH-02		1 SH			

RoHS