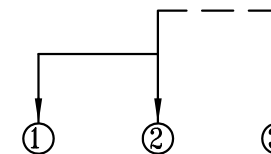
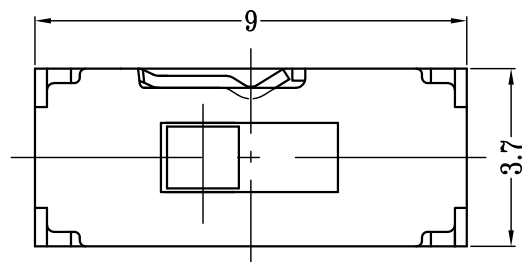
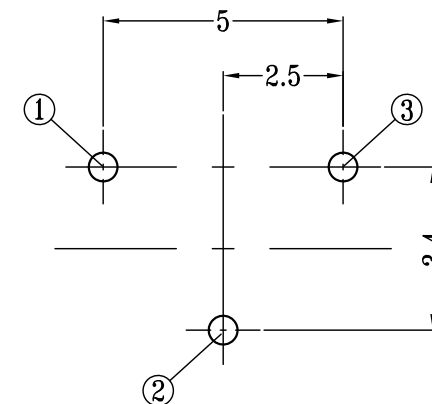
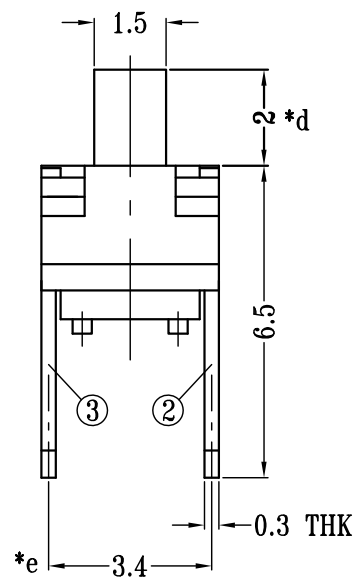
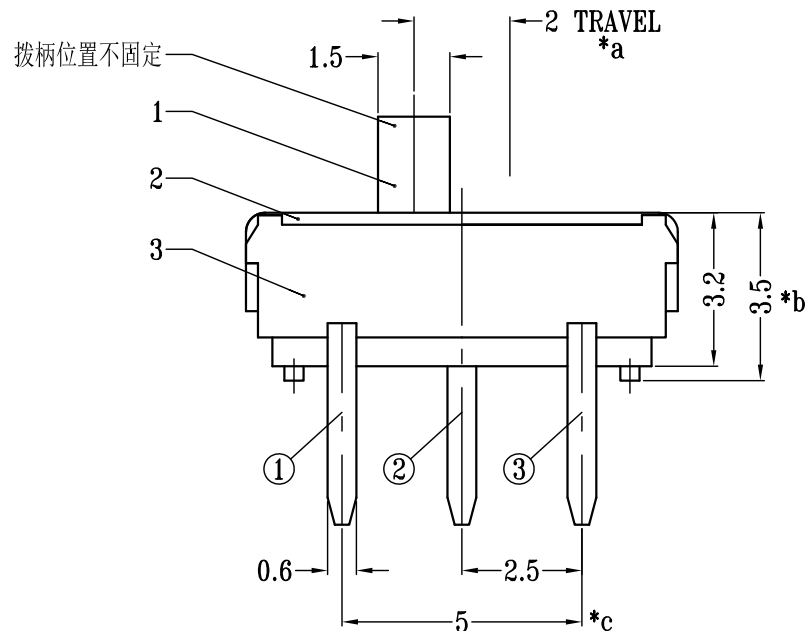


CAD FILE:



SCHEMATIC



P.C.B LAYOUT
BOTTOM VIEW

注：“*”表示关键尺寸(5个).

8					TOLERANCE				
7					UNLESS SPECIFIED				
6					WITHIN 1.5mm : ±0.1mm	A	2019-11-10	初版	王远杰
5					OVER 1.5mm : ±0.2mm	ISSUE	DATE	DESCRIPTIONS OF REVISION	APPD.
4	CONTACT	PBS WIRE	1	Ag PLATED	TITLE : MINI SLIDE SWITCH			UNIT : mm	DRWG NO.: HQ-DR-MS12D16G2-00
3	CASE/TERMINAL	PPA/BRASS STRIP	1	BLACK/Ag PLATED	MODEL: MS12D16G2-B 弹线			SCALE: 6:1	DWN. 王远杰 2019-11-10
2	COVER	SUS	1	NATURAL	东莞市铭标电子科技有限公司 Ming Mark Electronic Technology Co., Ltd.			CHK'D	朱明华 2019-11-10
1	KNOB	PPA	1	BLACK				RoHS	APPD.
NO.	PARTS	MATERIALS	Q'TY	FINISH					