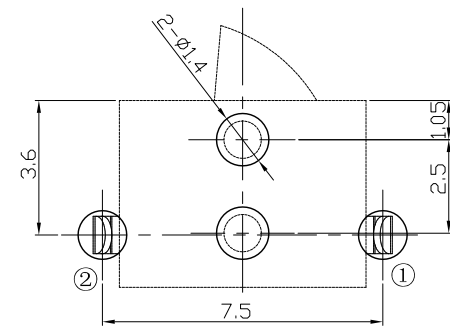
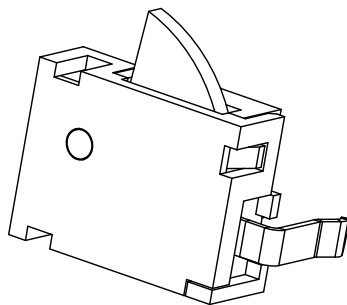
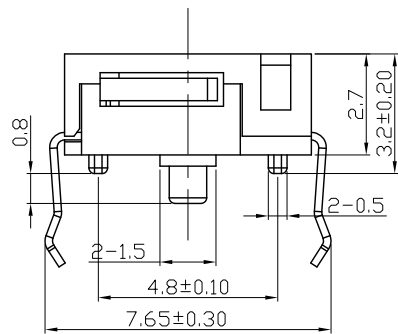
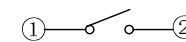


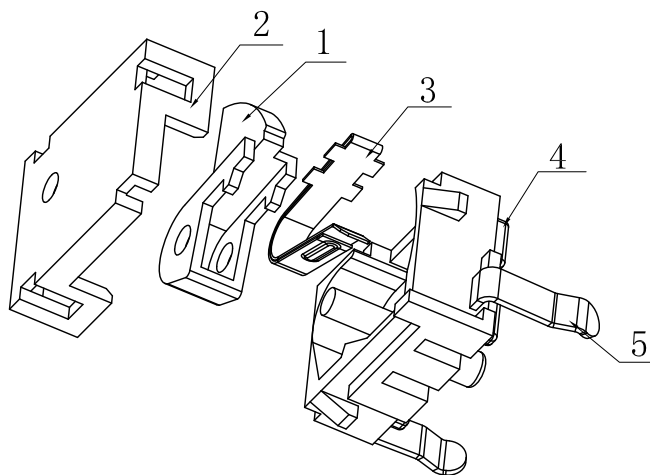
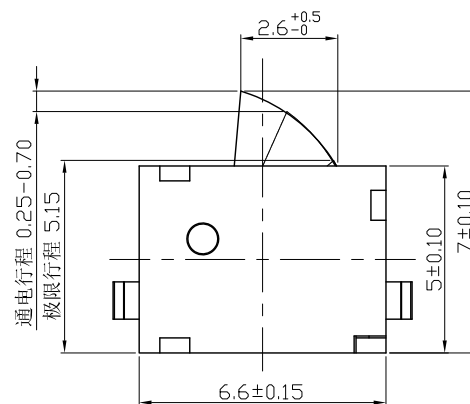
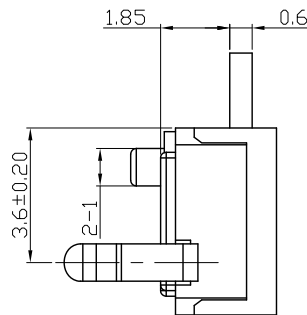
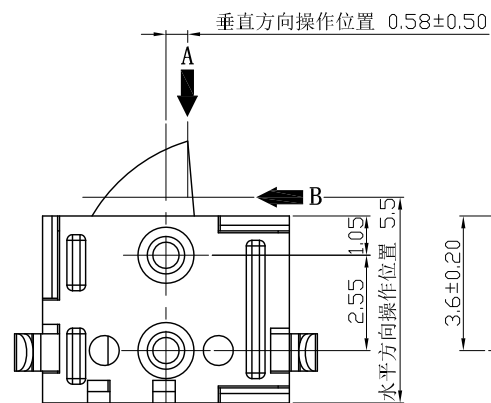
版本	变更内容	签名	日期
A1	更新图框、标注	王远杰	2021-12-17



安装尺寸图



电路原理图



技术要求

- 1、额定负载: DC16V 0.5A .
- 2、开关耐压: AC250V 1分钟, 不发生击穿和闪络现象。
- 3、开关绝缘电阻 $\geq 50M\Omega$ 。
- 4、开关接触电阻 $\leq 200m\Omega$ 。
- 5、开关动作力: $40g \pm 10g$
- 6、开关的寿命要求 ≥ 50000 次
- 7、未注尺寸公差按GB/T1804-m级精度要求。

序号	零件名称	数量	材质、规格	颜色\镀层	备注
⑥					
⑤	焊锡脚	1	黄铜 t=0.20mm	镀银	
④	基座	1	PA46	黑色	
③	弹片	1	镀青铜 t=0.08mm	镀银	
②	盖子	1	POM	黑色	
①	按柄	1	POM	白色	



东莞市铭标电子科技有限公司
Ming Mark Electronic Technology Co., Ltd.

RoHS

设计	王远杰
日期	
审核	
日期	
批准	
日期	

限位开关

LM-V-405S

版本:A1 单位:mm 比例:1:1

