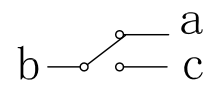
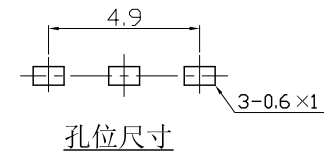
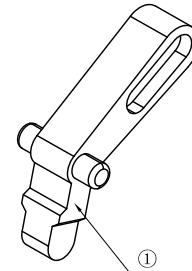
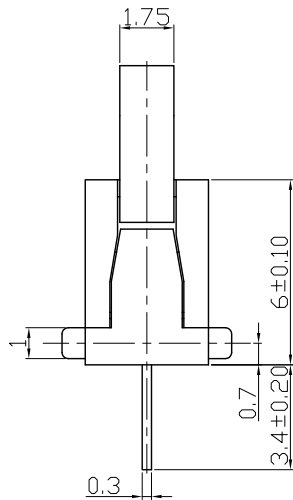
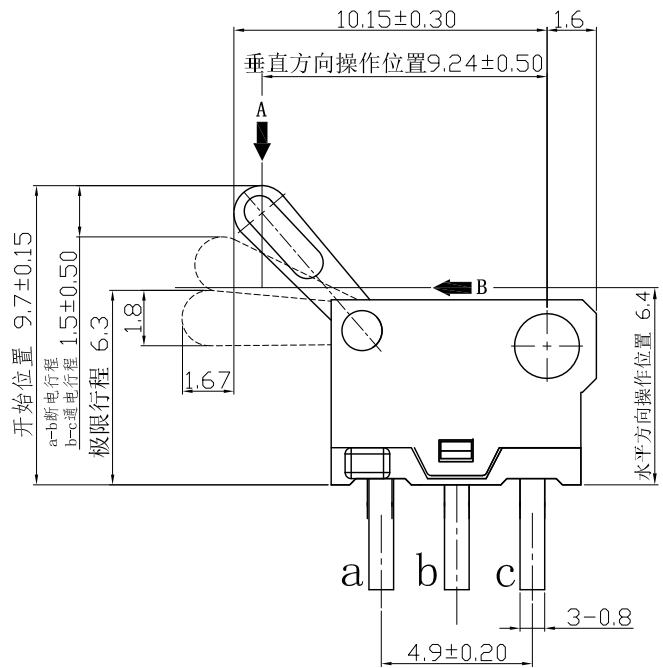
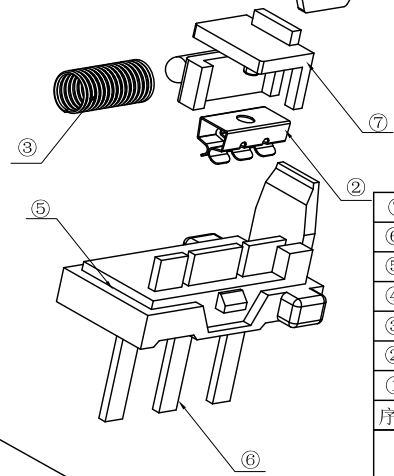
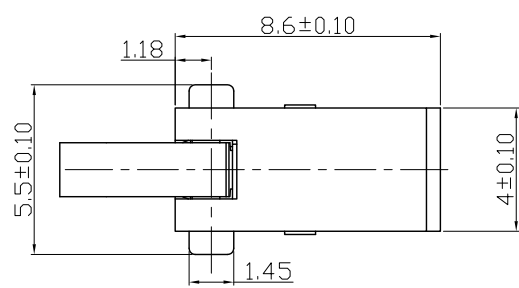


1	2	3	4	5	6
				版本	变更内容
				A1	更新图框、标注
				签名	王远杰
				日期	2021-12-18



电路原理图



⑦	内滑块	1	POM	黑色	
⑥	焊锡脚	3	黄铜 t=0.30mm	镀银	
⑤	基座	1	PPA	黑色	
④	盖子	1	尼龙	黑色	
③	弹簧	1	钢丝		
②	簧片	1	覆银铜	镀银	
①	按柄	1	POM	黑色	
序号	零件名称	数量	材质、规格	颜色\镀层	备注

技术要求

- 1、额定电压 :16V (DC)
额定电流 :0.5A
- 2、绝缘电阻:≥50MΩ.
- 3、接触电阻:≤200mΩ.
- 4、耐 压: AC 250V(50Hz)/min
- 5、动 作 力:40g±10g
- 6、寿 命:20000次。
- 8、未注尺寸公差按GB/T1804-m级精度要求。

东莞市铭标电子科技有限公司
Ming Mark Electronic Technology Co., Ltd. RoHS

设计	王远杰	限位开关			
日期					
审核		LM-V-306 直脚			
日期					
批准		版本:A1 单位:mm 比例:1:1			
日期					