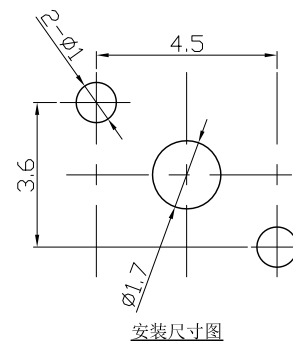
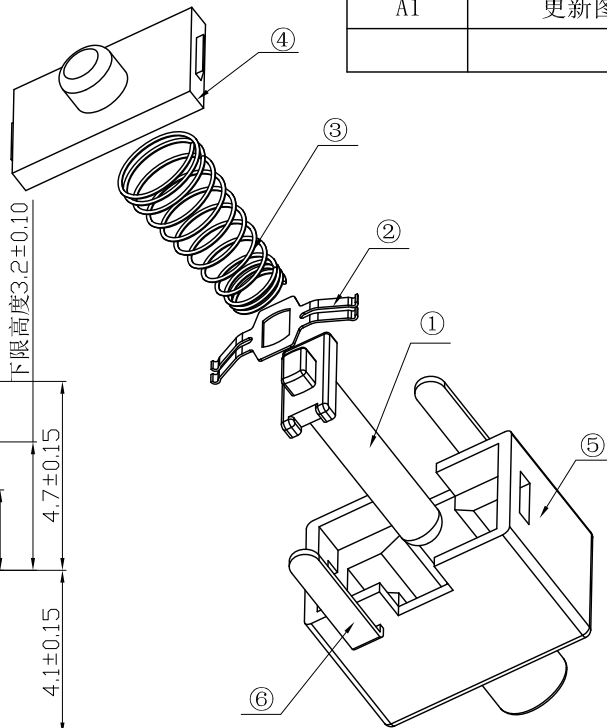
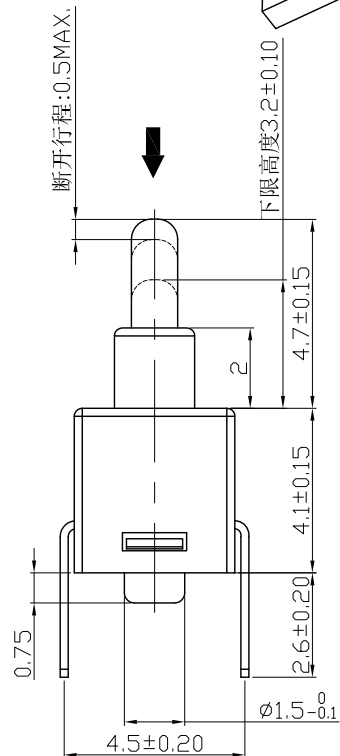
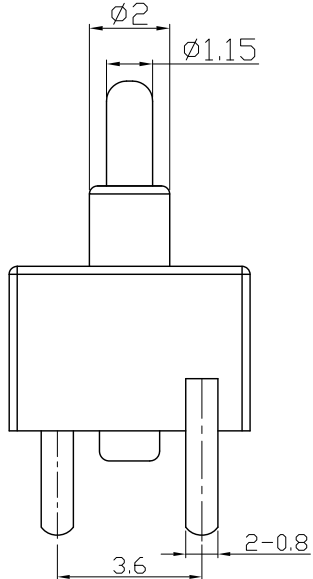
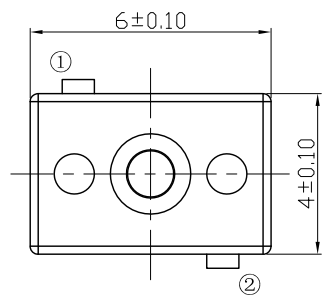
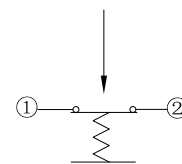


版本	变更内容	签名	日期
A1	更新图框、标注	王远杰	2021-12-18



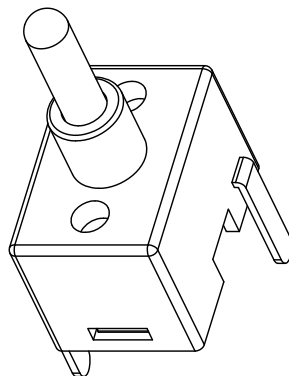
安装尺寸图



电路原理图

技术要求

- 1、额定电压 :16V (DC)
额定电流 :0.5A
- 2、绝缘电阻:≥50MΩ.
- 3、接触电阻:≤200mΩ.
- 4、耐 压: AC 250V(50Hz)/min
- 5、动 作 力:30g±10g
- 6、寿 命: 50000次
- 8、未注尺寸公差按GB/T1804-m级精度要求。



序号	零件名称	数量	材质、规格	颜色\镀层	备注
⑦					
⑥	焊锡脚	2	黄铜 t=0.20mm	镀银	
⑤	基座	1	尼龙	黑色	
④	盖子	1	聚碳	黑色	
③	弹簧	1	钢丝		
②	簧片	1	覆银铜	镀银	
①	按柄	1	POM	透明	

设计	王远杰	<h1>常闭开关</h1>			
日期					
审核		<h2>LM-V-313</h2>			
日期					
批准		版本:A1 单位:mm 比例:1:1			
日期					