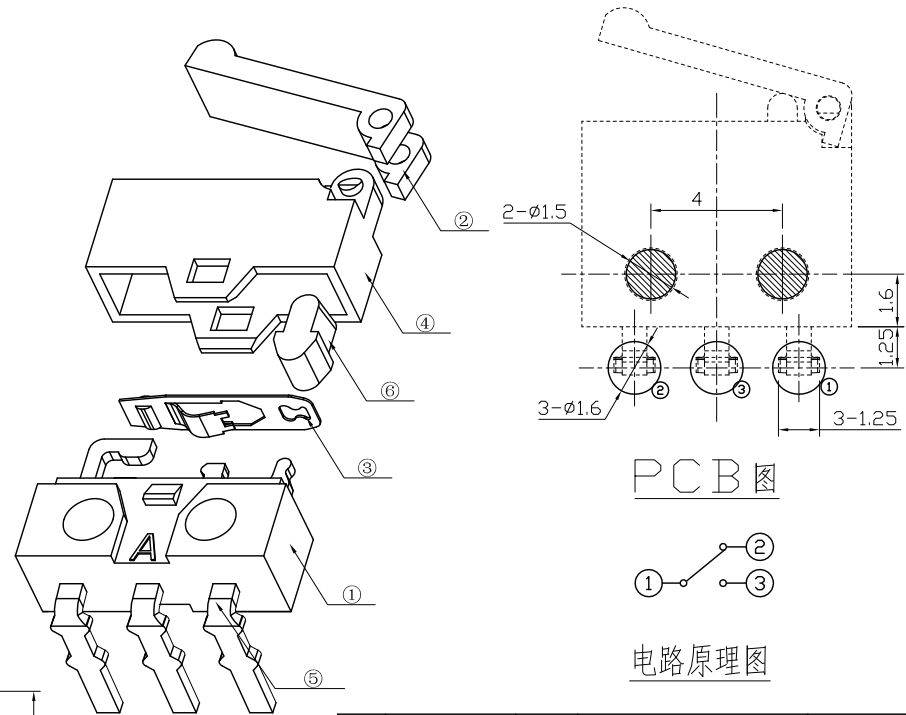
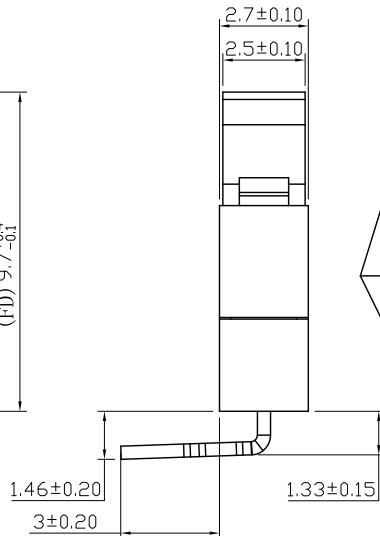
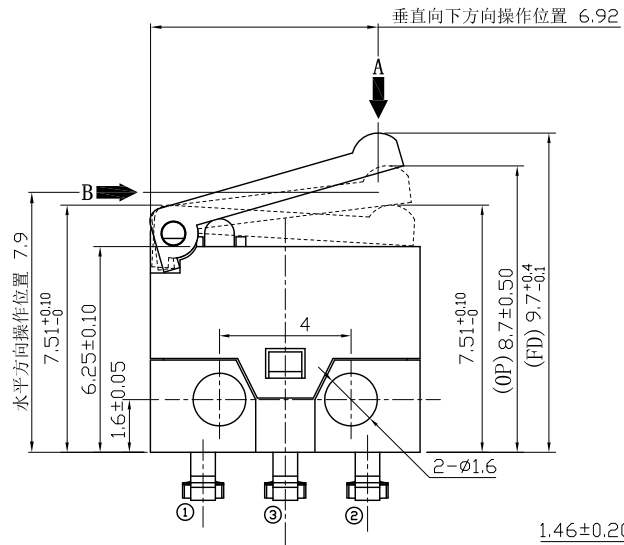
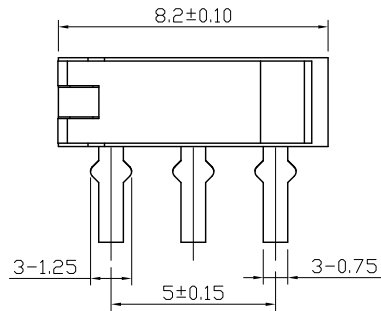


| | | | |
|----|---------|-----|------------|
| 版本 | 变更内容 | 签名 | 日期 |
| A1 | 更新图框、标注 | 王远杰 | 2021-09-17 |

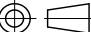


技术要求

- 1、额定电压 :16V (DC)
额定电流 :0.5A
- 2、开关绝缘电阻: $\geq 50M\Omega$.
- 3、开关接触电阻: $\leq 200m\Omega$.
- 4、开关动作力 : $25g \pm 5g$
- 5、开关的电气寿命要求 ≥ 20000 次循环。
- 6、未注尺寸公差按GB/T1804-m级精度要求。

| ⑥ | 滑块 | 1 | 增强尼龙 | 米白色 | |
|----|------|----|-------------|-------|----|
| ⑤ | 接触脚 | 3 | 黄铜 t=0.20mm | 镀银 | |
| ④ | 盖子 | 1 | 增强尼龙 | 黑色 | |
| ③ | 弹片 | 1 | C1720R(银点) | | |
| ② | 按柄 | 1 | 增强尼龙 | 黑色 | |
| ① | 基座 | 1 | 增强尼龙 | 黑色 | |
| 序号 | 零件名称 | 数量 | 材质、规格 | 颜色\镀层 | 备注 |


东莞市铭标电子科技有限公司
 Ming Mark Electronic Technology Co., Ltd. RoHS

| | | | | | |
|----|-----|--|--|--|--|
| 设计 | 王远杰 | <h1>限位开关</h1> | | | |
| 日期 | | | | | |
| 审核 | | <h2>LM-V-307(左)</h2> | | | |
| 日期 | | | | | |
| 批准 | | 版本:A1 单位:mm 比例:1:1  | | | |
| 日期 | | | | | |

