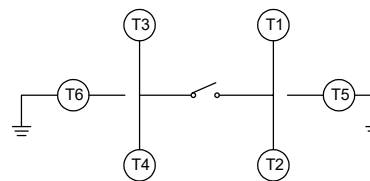
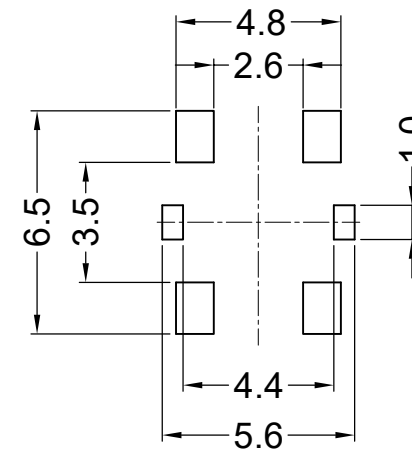


Circuit Diagram



PCB.layout



主要技术指标:  
Main Specifications

气候等级 Climate grade	额定值 Rated values	接触电阻 Contact resistance	耐 压 Dielectric strength	绝缘电阻 Insulation resistance	按压力 Operating force	行 程 Travel	寿 命 Life
-30℃~+80℃	Max50 mA12V Min10 μA12V DC	≤100mΩ	100V. AC.1Min	≥100MΩ	160±50gf	0.20 <sup>+0.2</sup> <sub>-0.1</sub> mm	1000000次

单位:MM	类型: 轻触开关
设计:	wlj
审核:	wlj
批准:	ZML

型号: TVCU23-015JL-R	图幅: A4	第一页 共一页
	线性公差: ±0.1	角度公差: ±1.5°
	比例: 1:1	投影视角: 3
东莞市铭标电子科技有限公司 Ming Mark Electronic Technology Co., Ltd.		RoHS