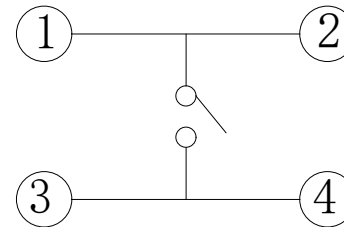
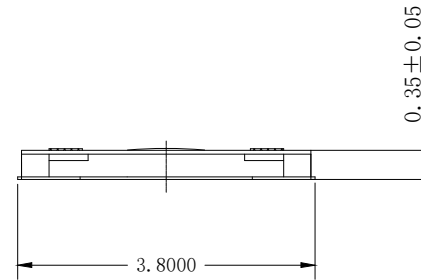
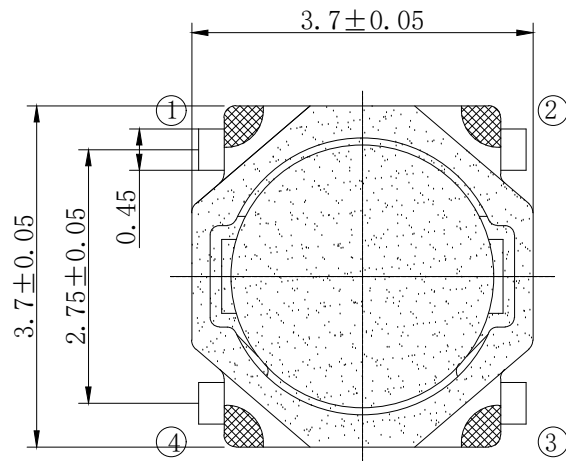
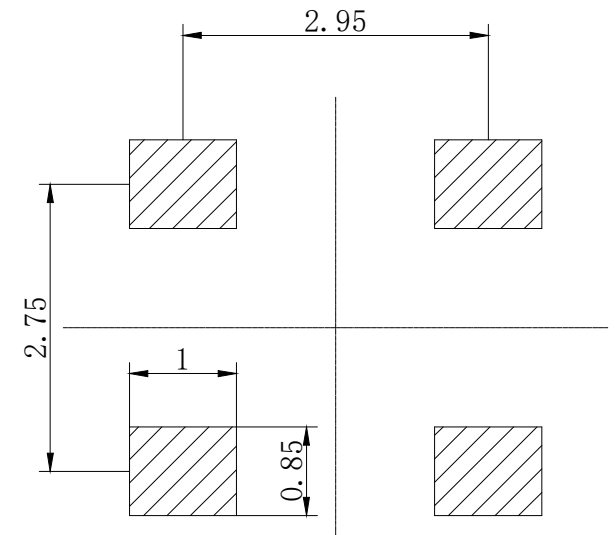


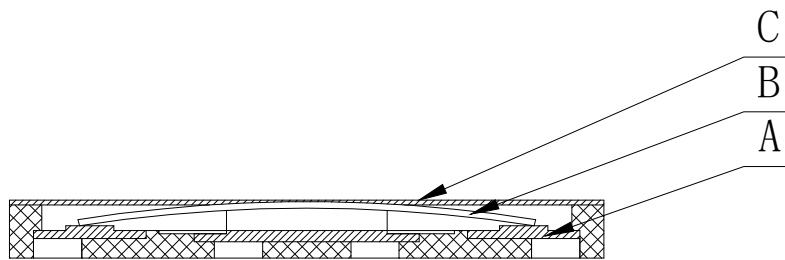
序号	高度(H)	按力(gf)
1	0.35H	160±50gf
2		250±50gf



原理图



安装参考图



主要技术指标:
Main Specifications:

气候等级 Climate grade	额定值 Rated values	接触电阻 Contact resistance	耐压 Dielectric strength	绝缘电阻 Insulation resistance	行程 Travel	寿命 Life
-20℃~+70℃	Max50 mA12V Min10 μA1V DC	≤50mΩ	250V. AC. 1Min	≥100MΩ	0.15±0.1mm	80000次

序号	名称		材料	备注
4	端子	1	磷青铜	镀银
3	黄膜	1	PI	黄色
2	弹片	1	SUS301	镀银
1	塑胶底座	1	LCP	黑色

单位:MM	类型: 轻触开关	型号: TAF05	图幅: A4	第一页 共一页	
			线性公差: ±0.2	角度公差: ±1.5°	比例: 1:1
设计:	wbj	 东莞市铭标电子科技有限公司 Ming Mark Electronic Technology Co., Ltd.			
审核:	wbj				
批准:					

RoHS