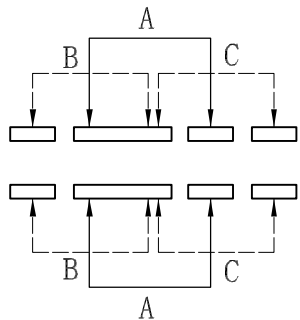
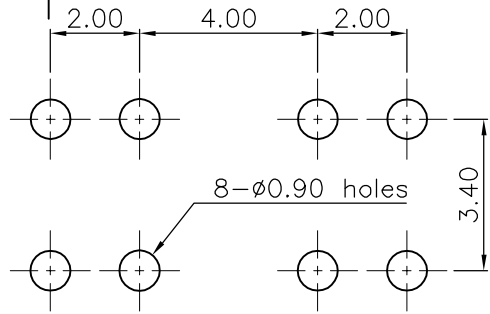
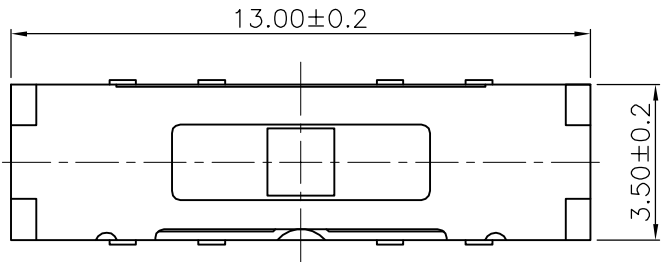


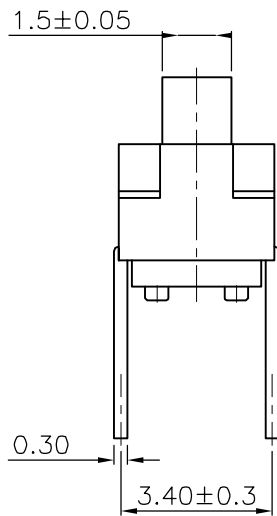
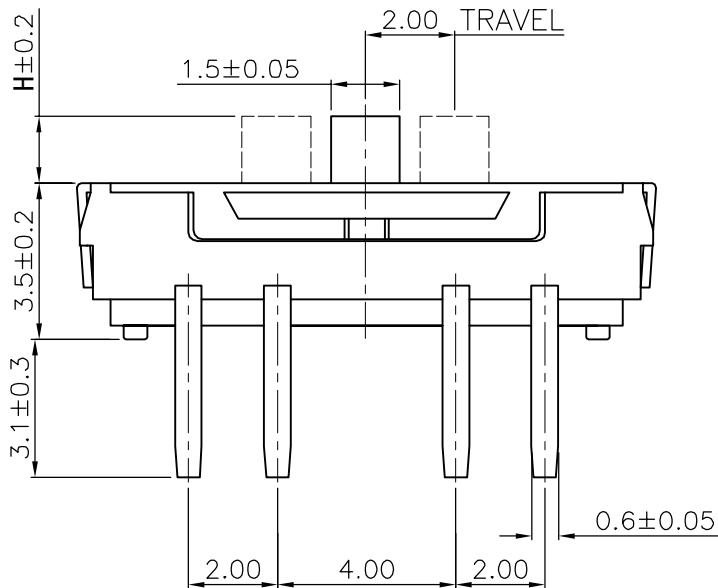
RoHS



PCB Layout (Pattern side)

Circuit Diagram

H
2.0
3.0
4.0
5.0



技术参数

NO	项目	参数
1	额定电流	12V DC 0.1A
2	接触电阻	≤100mΩ
3	按 力	200±70gf
4	行 程	2.0±0.1mm
5	绝缘电阻	>50MΩ
6	抗电强度	250V 50Hz 1Min
7	寿 命	10000 次

Specification 材质

Part Name	Material	Specification
名称	颜色	材质
盖板	银白色	不锈钢镀银
按钮	黑色	PA46/9T
弹簧	本色	不锈钢丝
簧片	银白色	磷青铜镀银
基座	黑色	PA46/9T
端子	银白色	磷铜镀银

<p>东莞市铭标电子科技有限公司 Ming Mark Electronic Technology Co., Ltd.</p>					<p>第三视角 FIRST VIEW</p>		<p>名称/NAME: 拨 动 开 关</p>	
					<p>比例 SCALE</p>		<p>型号/MODEL: QHDT13</p>	
标记 SING	处数 FREQUENCY	更改文件号 REVISION	签名 APPROVED	日期 DATE	<p>单位 UNIT</p>	<p>一般公差 GENERAL TOLERANCE</p>		
设计 DESIGN		韦标骥		mm		0.5~2	±0.10	
审核 CHECKED		韦标骥		重量 WEIGHT	2~5	±0.15		
批准 APPROVED		朱明华		角度 ANGLE	5~10	±0.20		
						±0.5°		