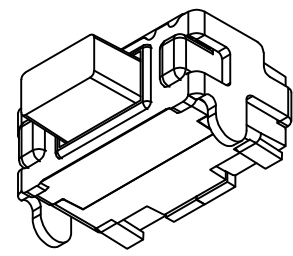
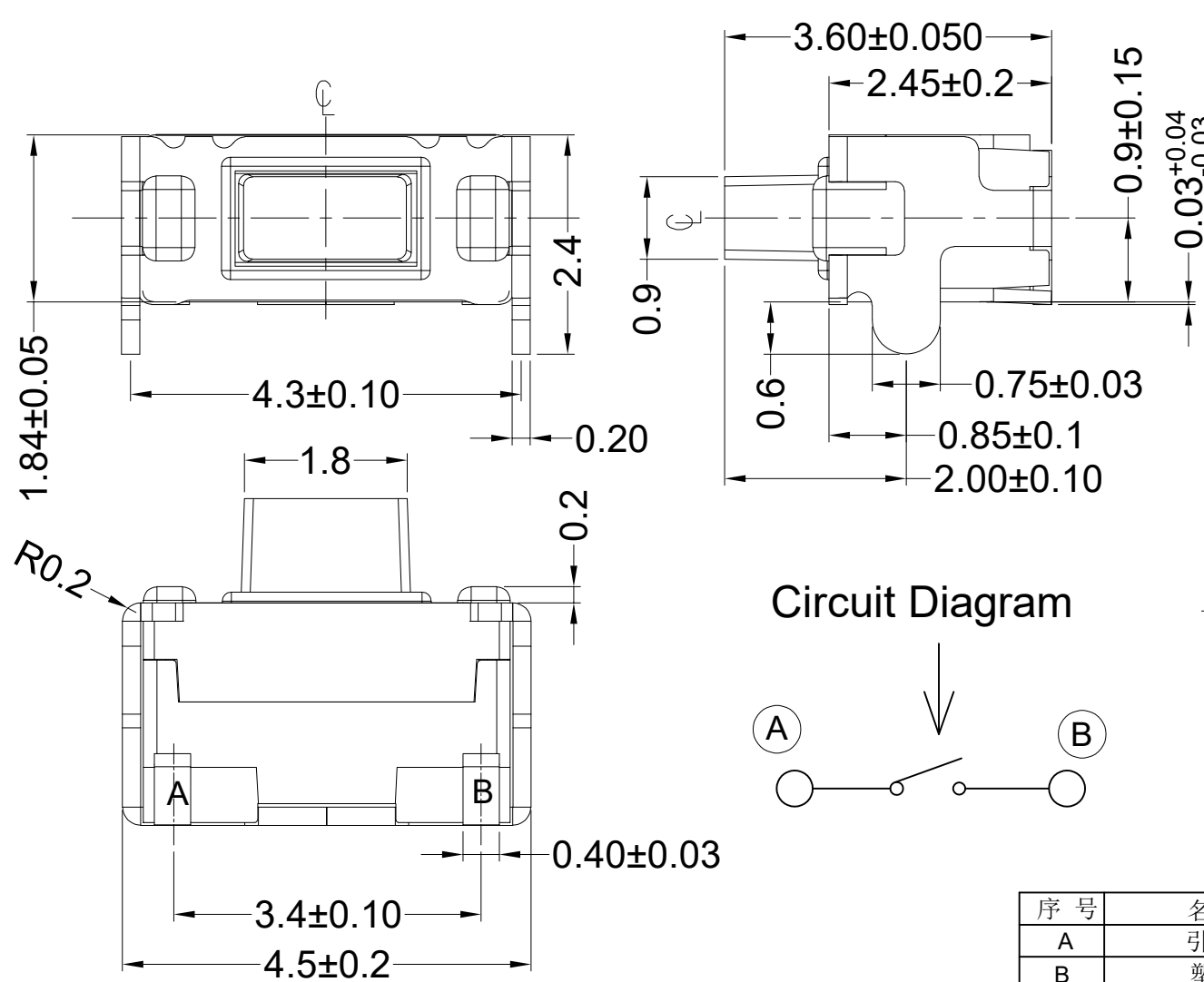
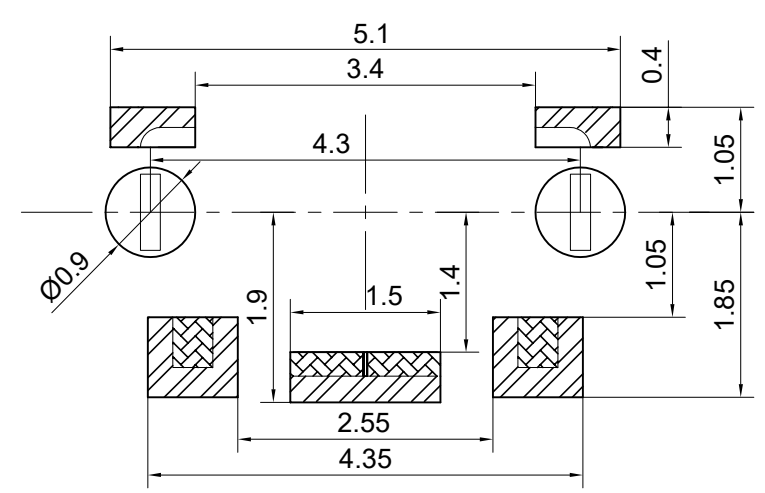


A
B
C
D
E
F

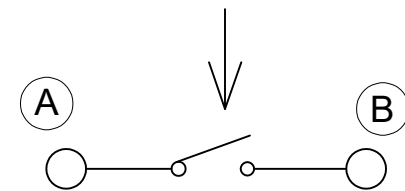


| 按压力 Operating force | 行程 Travel | 寿命 Life |
|------------------------|--------------|------------|
| 160 ± 30g | 0.20 ± 0.05 | 100,000次 |
| 250 ± 30g | 0.20 ± 0.05 | 50,000次 |
| | | |

Recommended PAD Layout ± 0.05
Top VIEW



Circuit Diagram



主要技术指标:
Main Specifications

| 气候等级 Climate grade | 额定值 Rated values | 接触电阻 Contact resistance | 耐压 Dielectric strength | 绝缘电阻 Insulation resistance |
|-----------------------|---------------------|----------------------------|---------------------------|-------------------------------|
| -30°C~70°C | 0.5A/12V | ≤100mΩ | 250V. AC. 1Min | ≥100MΩ |

未标注之公差依公差表:

| | |
|--------|-------|
| X. | ±0.3 |
| X.X | ±0.2 |
| X.XX | ±0.15 |
| X.XXX | ±0.1 |
| ANGLES | ±3° |

| 序号 | 名称 | 数量 | 材料 | 备注 |
|----|------|----|--------------|------|
| A | 引脚 | 1 | C5191 | 镀厚银 |
| B | 塑胶底座 | 1 | PA10T-R630 | 黑色 |
| C | 弹片 | 2 | SUS301-Ag0.5 | 单面镀银 |
| D | 塑胶按钮 | 1 | PA6T RG430 | 白色 |
| E | 盖板 | 1 | C5191H | 镀厚银 |
| G | 塑胶上盖 | 1 | PA6T RG430 | 白色 |
| H | 黄膜 | 1 | 铁氟龙 | 黄色 |

类型: 轻触开关

型号: THBM07-JRA

图幅: A4 第一页 共一页

单位: mm 比例: 1:1 投影视角: 3

设计: *wbj* 2021.06.06

审核: _____

批准: _____

东莞市铭标电子科技有限公司
Ming Mark Electronic Technology Co., Ltd.

RoHS